

GRENSTÄLL



Stabil och säker hantering samt lagerhållning av långgods

Med utgångspunkt från godset kan vårt grenställ optimeras med hänsyn till belastning och totalhöjd samt armarnas längd, placering och bärighet

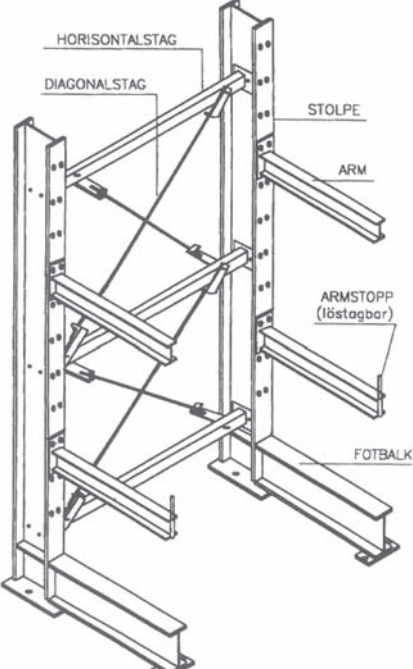
- * Enkelt att bygga om, lätt att använda
- * Uppfyller säkerhetskraven och dimensionering enligt standard SS 2643 (INSTA 253)
- * Kundanpassade lösningar

**SVENSKA PALL
&
INREDNINGS AB**

Grenställ

För högre laster, med skruvade armar.

Sektionslängder: 500, 1000, 1500, 2000, 2500, 3000 mm

| Enkel/dubbel vertikal | Max last/sida | | Fotlängd/sida | | Höjd | |
|--|---------------|------|---------------|------|------|----|
| Hålad för arm c/c delning 300 mm | 2000-- 6000 | kg | 600 | mm | 2350 | mm |
| | 2500-- 7500 | kg | 600 | mm | 2850 | mm |
| | 3000-- 9000 | kg | 600 | mm | 3350 | mm |
| | 3500-10500 | kg | 600 | mm | 3850 | mm |
| | 4000-12000 | kg | 600 | mm | 4350 | mm |
| | 4500-13500 | kg | 600 | mm | 4850 | mm |
| | 1600--4000 | kg | 800 | mm | 2350 | mm |
| | 2000--5000 | kg | 800 | mm | 2850 | mm |
| | 2400--6000 | kg | 800 | mm | 3350 | mm |
| | 2800--7000 | kg | 800 | mm | 3850 | mm |
|  | 3200--8000 | kg | 800 | mm | 4350 | mm |
| | 3600--9000 | kg | 800 | mm | 4850 | mm |
| | 1000--3200 | kg | 1000 | mm | 2350 | mm |
| | 1250--4000 | kg | 1000 | mm | 2850 | mm |
| | 1500--5600 | kg | 1000 | mm | 3350 | mm |
| | 1750--5600 | kg | 1000 | mm | 3850 | mm |
| | 2000--6400 | kg | 1000 | mm | 4350 | mm |
| | 2250--7200 | kg | 1000 | mm | 4850 | mm |
| | 1500--4000 | kg | 1200 | mm | 2350 | mm |
| | 1500--5000 | kg | 1200 | mm | 2850 | mm |
| 1800--6000 | kg | 1200 | mm | 3350 | mm | |
| 2100--7000 | kg | 1200 | mm | 3850 | mm | |
| 2400--6000 | kg | 1200 | mm | 4350 | mm | |
| 2400--5600 | kg | 1200 | mm | 4850 | mm | |

| Arm | Max last/arm | | Längd | |
|-----|--------------|----|-------|----|
| | 800--2000 | kg | 600 | mm |
| | 600--1500 | kg | 800 | mm |
| | 400--1200 | kg | 1000 | mm |
| | 300--1000 | kg | 1200 | mm |

Modell 85 för lägre laster, med skruvade armar.

Sektionslängder: 1000, 1500, 2000 mm

| Enkel/dubbel vertikal | Max last/sida | | Fotlängd/sida | | Höjd | |
|-----------------------|---------------|----|---------------|----|------|----|
| | 2000 | kg | 600 | mm | 2100 | mm |
| | 1200 | kg | 1000 | mm | 2100 | mm |

Hålad för arm c/c delning 300 mm

| Arm | Max last/arm | | Längd | |
|-----|--------------|----|-------|----|
| | 500 | kg | 600 | mm |
| | 300 | kg | 1000 | mm |

**SVENSKA PALL
&
INREDNING AB**

Lovisebergsvägen 13, SE-141 32 Huddinge
Tel 08-645 27 55 Fax 08-680 06 25
info@svepall.se www.svepall.se